

**Agenzia del Territorio
CATASTO FABBRICATI
Ufficio Provinciale di
Arezzo**

Dichiarazione protocollo n. AR0079083 del 07/05/2010

Planimetria di u.i.u. in Comune di Castelfranco Di Sopra

Via Vittorio Veneto

civ. 28

Identificativi Catastali:

Sezione:

Foglio: 22

Particella: 70

Subalterno: 45

Compilata da:

Lazzerini Filippo

Iscritto all'albo:

Architetti

Prov. Arezzo

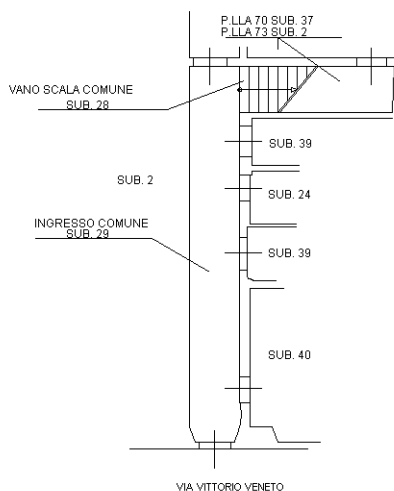
N. 400

Scheda n. 1

Scala 1:200

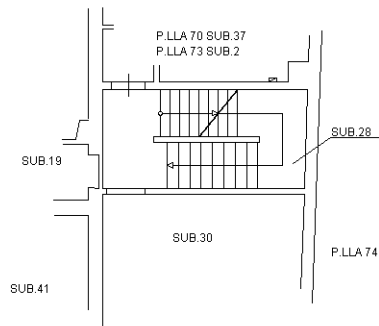
PIANTA PIANO TERRA

H= 3.40m

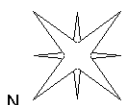
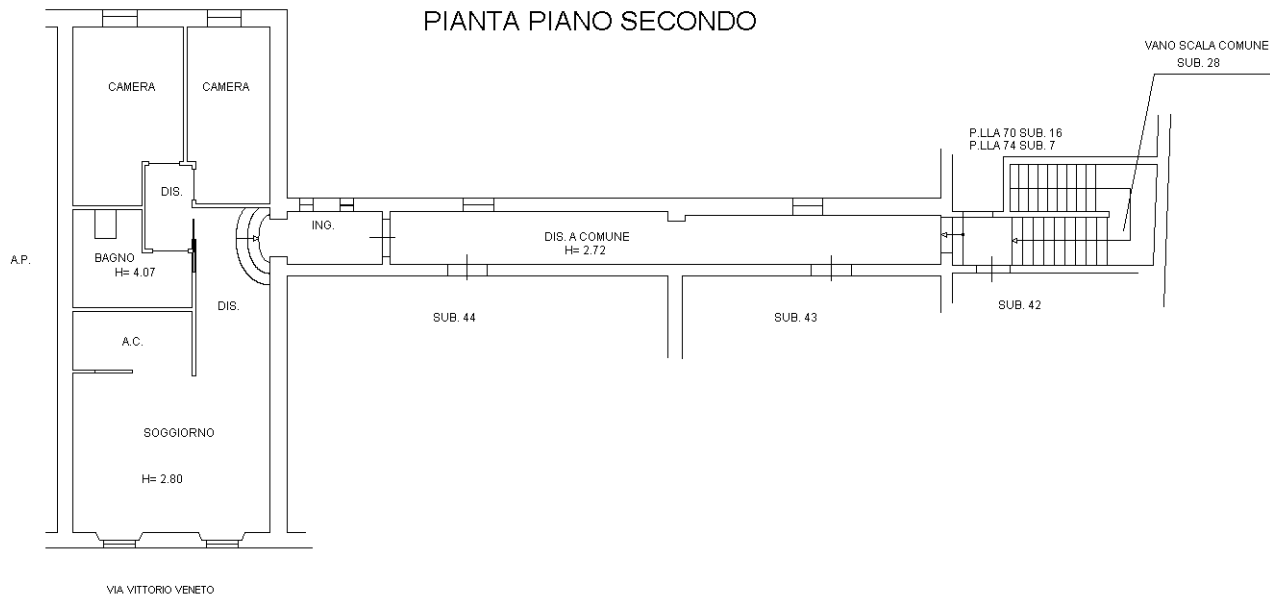


PIANTA PIANO PRIMO

H= 3.90m



PIANTA PIANO SECONDO



Catasto dei Fabbricati - Situazione al 21/11/2013 - Comune di CASTELFRANCO DI SOPRA (CI12) - < Foglio: 22 - Particella: 70 - Subalterno: 45 >
VIA VITTORIO VENETO n. 28 piano: 2;

10 metri

Ultima planimetria in atti